

FR

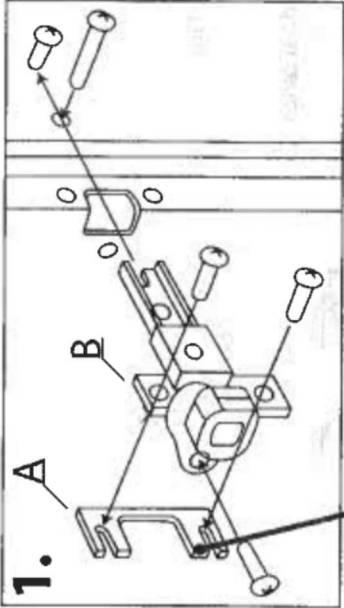
Remplacer les charnières à boîtier

Si une charnière défaille, il est impérativement nécessaire de remplacer toutes les charnières de la porte.

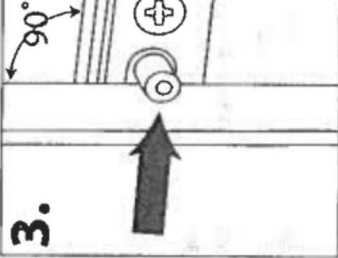
Montage

Lors du montage des charnières neuves, insérez les rondelles, Fig. 1 - A. en quantités et épaisseurs suivantes entre la porte de l'appareil et la charnière, Fig. 2.

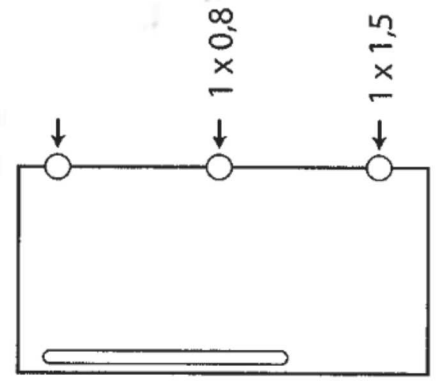
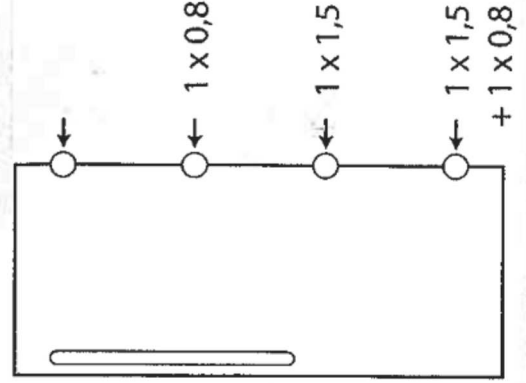
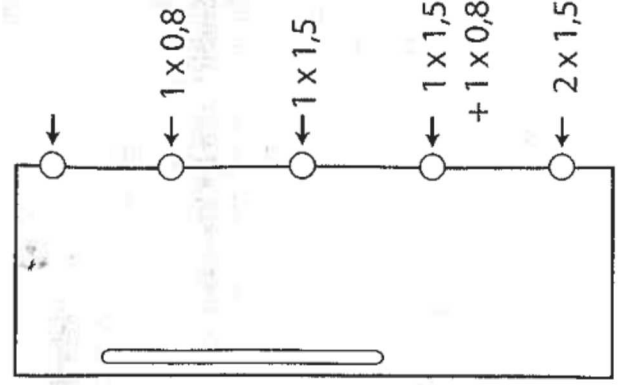
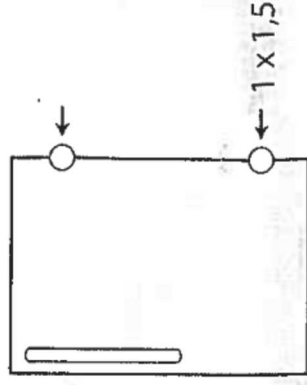
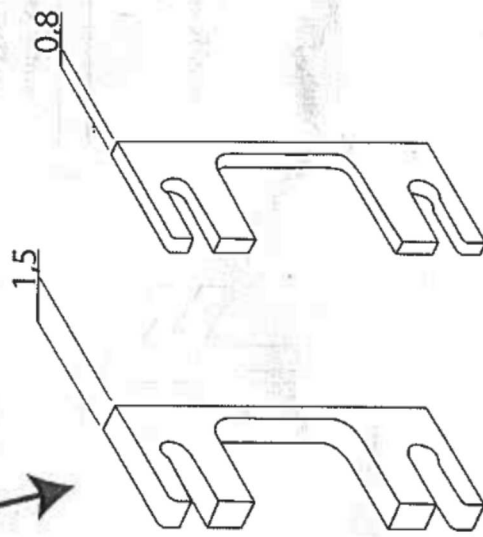
2. (Ces rondelles ont pour but de compenser l'affaissement de la porte lors du chargement de la contre-porte.) Vissez la porte contre le corps de l'appareil. Veillez à visser les charnières à 90° par rapport à l'arête avant du corps, et à ce que les goujons butée s'appliquent contre l'arête avant du corps de l'appareil, Fig. 3.



3.



2.



EN

Replacing the cup hinges

If one hinge fails, it is crucial to replace all the hinges on the door.

Installation

When installing the new hinges, insert the following number and thickness of washers, Fig. 1 - A. between the appliance door and hinge, Fig. 2.

(The washers compensate for door lowering when the door is loaded.)

Screw the door to the housing. Ensure that the hinges are screwed at 90° to the front edge of the housing and the stop pins are positioned on the front edge of the housing, Fig. 3.