

D Montagehinweis für oberen Sprüharm.

GB Mounting instruction for the upper spray arm.

F Instruction de montage pour le bras injecteur supérieur.

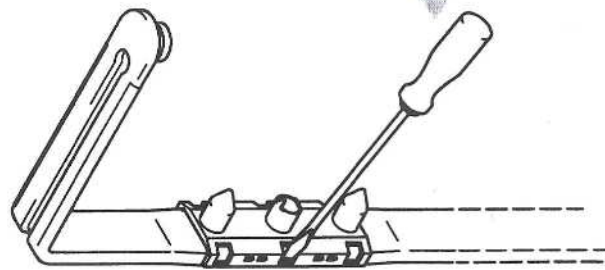
D Hinweis: Beiliegendes Ankopplungsstück für oberen Sprüharm am Zuführrohr mit auswechseln.
Dom-Längenänderung von 15mm auf 18,5mm (siehe Zeichnung).

GB Instruction: The enclosed coupling for the upper spray arm at the feeding tube has also to be exchanged.

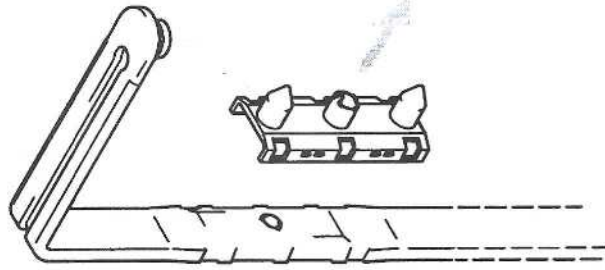
Dom-length-extension from 15mm to 18,5mm (see picture).

F Instruction: Echangez la pièce de raccord ci-jointe pour le bras injecteur au tuyau alimentaire aussi.

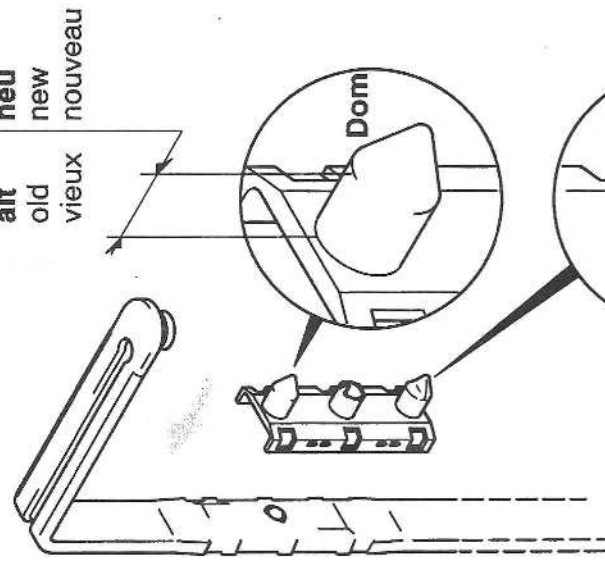
Changement de la Dom-longueur de 15 à 18,5mm (voir l'image).



1.



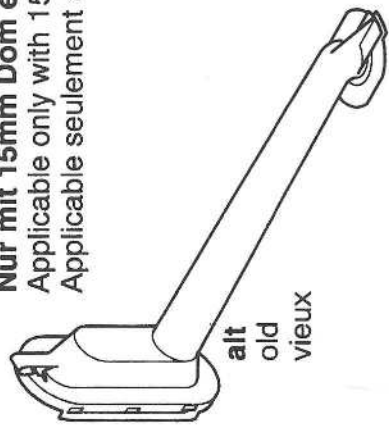
2.



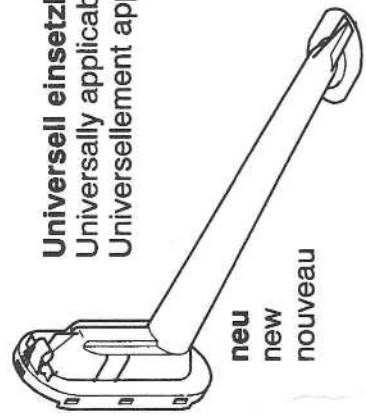
3.

15mm alt old vieux
18,5mm neu new nouveau

Nur mit 15mm Dom einsetzbar!
Applicable only with 15mm Dom
Applicable seulement avec 15mm Dom



Universell einsetzbar.
Universally applicable.
Universellement applicable.



D **Achtung !!!**
Bis FD 7811 muss beim Oberkorbspüler (Universalkorb)
der beigelegte Clip eingesetzt werden.
Einbaulage, siehe Zeichnung.

GB **Attention !!!**
Up to FD 7811 the enclosed clip has to be fitted at the upper
basket dishwasher (universal basket)
Fitting position, see drawing.

F **Attention !!!**
Jusqu'à FD 7811 le clip ci-joint doit être monté dans le
lave-vaisselle de panier supérieur.
Position de montage, voir image.

